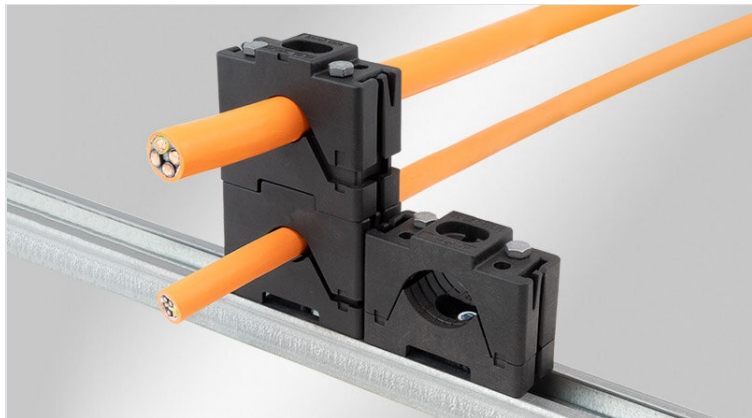


MSMC | 積層可能なモジュール式ケーブルクランプ

ケーブル直径10～55mm用



MSMC積層可能なモジュール式ケーブルクランプは簡単、迅速かつ確実にケーブル、パイプ、円形部品に使用できます。多彩なクランプ範囲は最大16mmです。

このケーブルクランプの優れた利点は、積層したり並べたりと簡単に拡張できる点です。CMC30を使用することで、それぞれの異なるクランプ範囲を接続できます。MSMCは、ケーブルクランプとネジの材質を選択することにより、非常に高いレベルの耐食性を実現します。

このケーブルクランプは上部と下部、および六角ネジで構成されています。コネクタは、複数のケーブルクランプを水平方向に簡単に接続するために使用されます。支持面の縦方向と横方向の隆起は、ねじり力と引張力を吸収する役割を果たします。中央の取り付けポイント（スロット穴）は、多くの面で高い柔軟性を実現します。安定性と耐ねじり性をさらに高めるため、2本の長いネジで固定することができます。

ケーブルクランプは、並べて積み重ねるためのセットAと、並列するためのセットBがあります。セットBには、ケーブルクランプ（上部と下部）、専用継手、短い六角ボルト2本が含まれています。セットAには、さらに長い六角ネジが2本入っています。

ケーブルクランプはスライディングナットと組み合わせ、Cレールに取り付けることもできます。

* IEC 61914: Testing for short-circuit strength in preparation



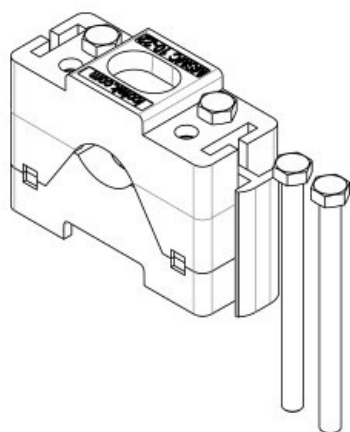
仕様

材質	ベースフレーム: ポリアミド ネジ留め: スチール、亜鉛/ニッケル不動態処理 (ISO4017)
難燃性クラス	UL-94-V0、自己消火性
温度	-40 C° ~ 140 C°
特性	耐震、シリコンフリー、ハロゲンフリー、UV耐候性
取付型式	ネジ留め

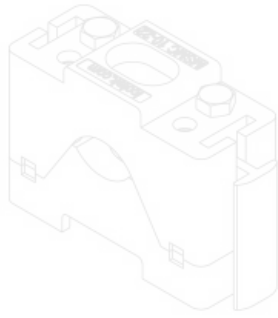
特長とメリット

- 複数のケーブルクランプを並列や積層が可能
- ケーブル径は最大16 mmまで対応可能
- 高ストレインリリーフ設計を考慮
- 55 mm までの太いケーブル径に対応
- 太い硬いケーブルの大きな曲げ半径に対応
- 平面またはCレール上での組み立て
- フレームの受け部の小さい凹凸により、引張力とねじり力を吸収可能
- 2本の貫通ボルトによる組立て時の回転防止ロック
- 専用継手は積層の補助として使用可能
- 耐候性素材

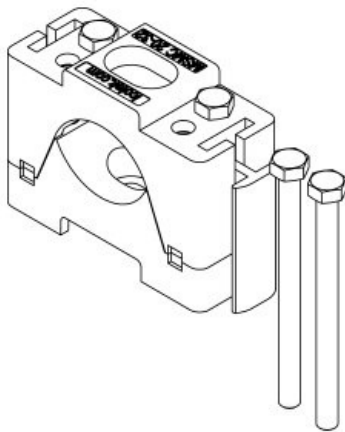
製品タイプとサイズ



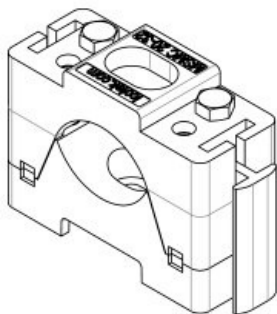
部品番号	32400	ネジ穴径	5,2 mm
EAN	4251269335	クランプ範囲	1 x 10 - 22 mm
	860		
梱包単位	5		
長さ	64 mm		
幅	26 mm		
高さ	47 mm		
ネジ穴数	1		



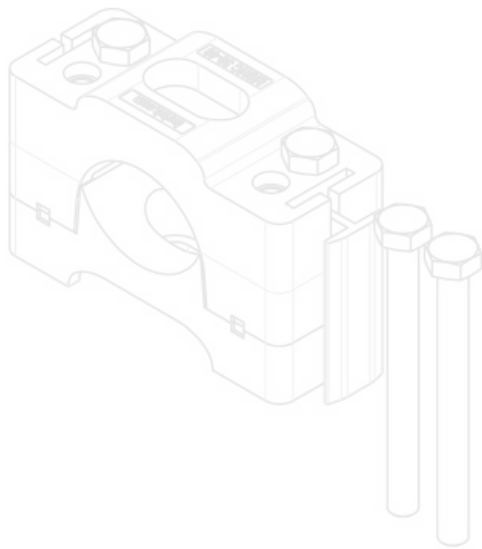
部品番号	32401	ネジ穴径	5,2 mm
EAN	4251269335	クランプ範囲	1 x 10 - 22 mm
	877		
梱包単位	5		
長さ	64 mm		
幅	26 mm		
高さ	47 mm		
ネジ穴数	1		



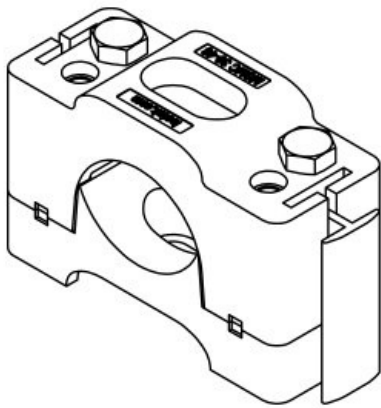
部品番号	32410	ネジ穴径	5,2 mm
EAN	4251269335	クランプ範囲	1 x 20 - 32 mm
	884		
梱包単位	5		
長さ	64 mm		
幅	26 mm		
高さ	47 mm		
ネジ穴数	1		



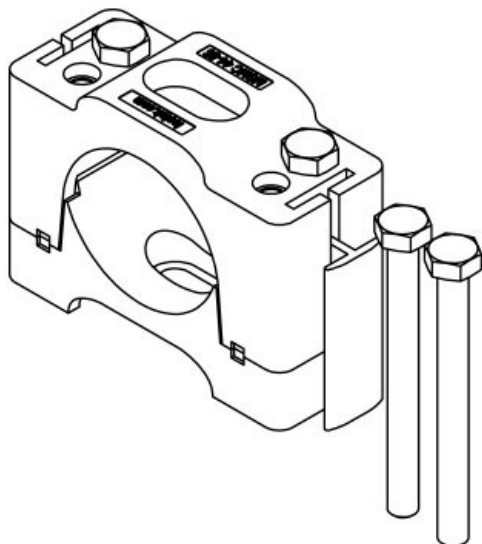
部品番号	32411	ネジ穴径	5,2 mm
EAN	4251269335	クランプ範囲	1 x 20 - 32 mm
	891		
梱包単位	5		
長さ	64 mm		
幅	26 mm		
高さ	47 mm		
ネジ穴数	1		



部品番号	32420	ネジ穴径	8,2 mm
EAN	4251269334	クランプ範囲	1 x 30 - 46 mm
	665		mm
梱包単位	5		
長さ	100 mm		
幅	40 mm		
高さ	64,5 mm		
ネジ穴数	1		



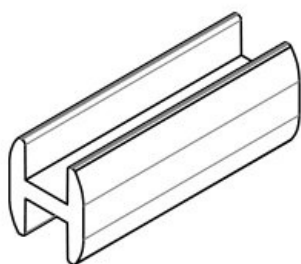
部品番号	32421	ネジ穴径	8,2 mm
EAN	4251269334	クランプ範囲	1 x 30 - 46 mm
	672		mm
梱包単位	5		
長さ	100 mm		
幅	40 mm		
高さ	64,5 mm		
ネジ穴数	1		



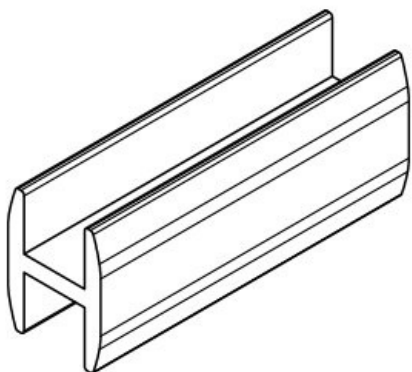
部品番号	32430	ネジ穴径	8,2 mm
EAN	4251269334	クランプ範囲	1 x 44 - 55 mm
	689		mm
梱包単位	5		
長さ	100 mm		
幅	40 mm		
高さ	72,5 mm		
ネジ穴数	1		



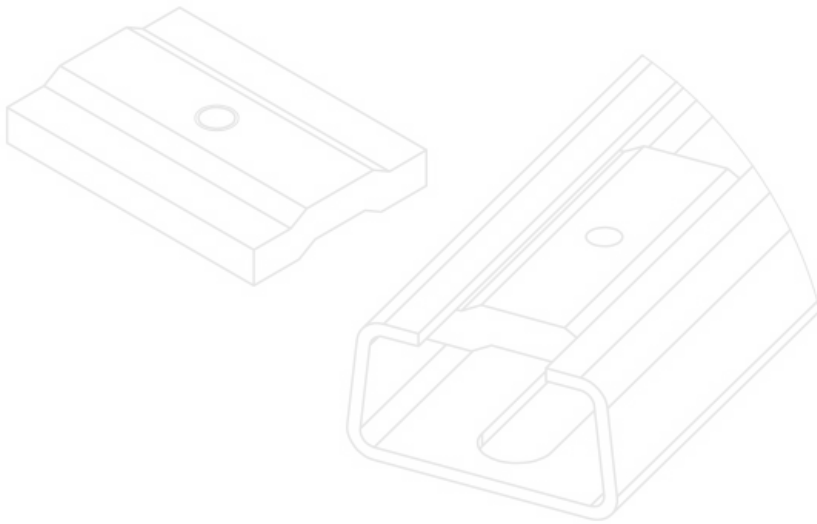
部品番号	32431	ネジ穴径	8,2 mm
EAN	4251269334	クランプ範囲	1 x 44 - 55 mm
	696		mm
梱包単位	5		
長さ	100 mm		
幅	40 mm		
高さ	72,5 mm		
ネジ穴数	1		



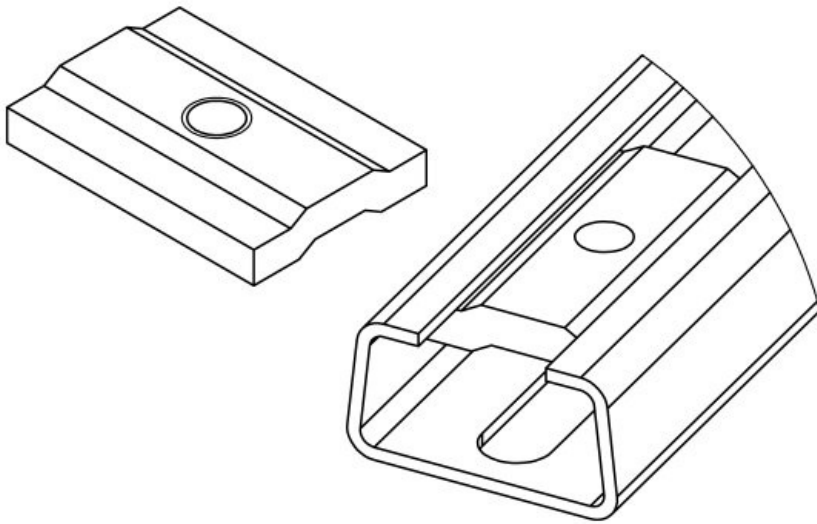
部品番号	32598		
EAN	4251269335		
	914		
梱包単位	10		
適合製品 :	MSMC 10-22		
	/ MSMC 20-32		
長さ	12 mm		
幅	13,4 mm		
高さ	35 mm		



部品番号	32599		
EAN	4251269334		
	702		
梱包単位	10		
適合製品 :	MSMC 30-46		
	/ MSMC 44-55		
長さ	15 mm		
幅	20 mm		
高さ	50 mm		



部品番号 **32596**
EAN **4251269335**
907
梱包単位 **5**
適合製品 : **MSMC 10-22**
/ MSMC 20-
32
ネジ穴数 **1**
ネジ **M5 × 0,5**



部品番号 **32597**
EAN **4251269335**
921
梱包単位 **5**
適合製品 : **MSMC 30-46**
/ MSMC 44-
55
ネジ穴数 **1**
ネジ **M8 × 0,5**